

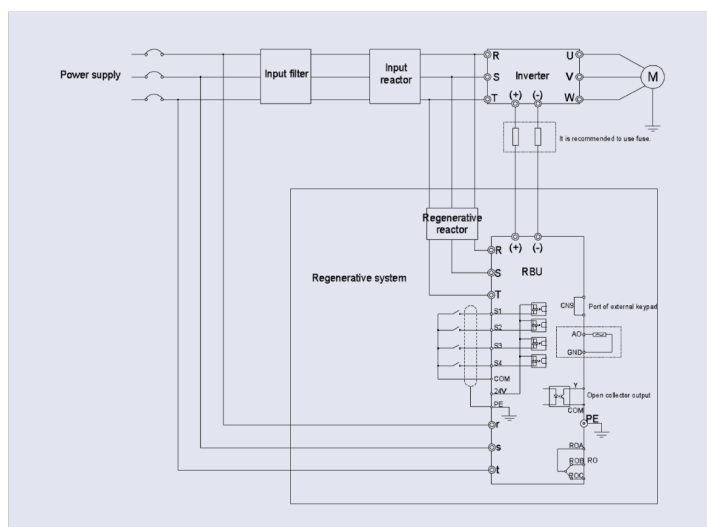
Caratteristica		Specifiche									
Classe	Modello	RBU100H									
400V	RBU100H	022-4	030-4	045-4	055-4	090-4	110-4	132-4	160-4	200-4	250-4
Potenza	rigenerazione HD (KW)	22	30	45	55	90	110	132	160	200	250
Corrente	DC side (A)	37	51	77	96	150	183	220	267	333	417
Corrente	AC side (A)	30	40	60	75	120	145	176	213	266	330
600V	RBU100H	055-6	090-6	160-6	200-6	315-6	400-6				
Potenza	rigenerazione HD (KW)	55	90	160	200	315	400				
Corrente	DC side (A)	52	86	152	190	300	400				
Corrente	AC side (A)	42	68	122	152	230	330				
Fattore di sovraccarico		150% della corrente nominale per 60s. Soglia massima di corrente 330% istantaneo.									
Reattanze		Reattanza di ingresso e di uscita incluse. Reattanza di uscita integrata da 22KW a 45KW compresi									
Filtro EMC		Esterno opzionale									

Schema tipico di collegamento

Il disegno a lato mostra lo schema tipico di collegamento delle unità RBU100H (nel grafico è indicata una versione con potenza oltre 45KW che prevede la reattanza di uscita esterna).

Qualsiasi inverter munito di terminali di accesso al bus DC può essere connesso ai moduli RBU100H in modo semplice e immediato.

L'installazione ed il setup semplificato si prestano all'utilizzo dei moduli RBU100H anche nel revamping di vecchi impianti, in particolar modo nell'ammmodernamento di sistemi di sollevamento, gru, carriponte ecc. con un cospicuo beneficio energetico (e quindi economico) rispetto a soluzioni tradizionali come le resistenze.



Classe di tensione inverter	Capacità rigen. HD (KW)	Modello unità rigenerativa	Dimensioni (mm)			Montaggio
			W larghezza	H altezza	D profondità	
400V	22	RBU100H-022-4	220	577	236	Montaggio a parete
	30	RBU100H-030-4				
	45	RBU100H-045-4				
	55	RBU100H-055-4	320	577	261	
	90	RBU100H-090-4				
	110	RBU100H-110-4				
	132	RBU100H-132-4				
	160	RBU100H-160-4				
	200	RBU100H-200-4	440	750	326	
250	RBU100H-250-4					
600/690V	55	RBU100H-055-6	320	577	261	Montaggio a parete
	90	RBU100H-090-6				
	160	RBU100H-160-6				
	200	RBU100H-200-6	440	750	326	
	315	RBU100H-315-6				
	400	RBU100H-400-6				