



Simbolo



Caratteristiche del prodotto

1. Azione diretta, flessibilità nel cambiamento di direzione;
2. Possibilità di ordinare la valvola normalmente chiusa o normalmente aperta ;
3. Tenuta a tampone garanzia di buona tenuta e grande flusso ;
4. Lubrificazione aggiuntiva non necessaria;
5. Dotata di dispositivi manuali per facilitarne l'istallazione e la taratura;
6. Disponibili diverse tensioni di funzionamento.
7. Possibilità di alimentazione col vuoto (pressione negativa).

Specifiche

Modello	3V308	
Fluido	Aria (filtrate 40µm)	
Azione	Ad azione diretta	
Dimensione porta [1]	1/4"	
Tipo di valvola	3 vie 2 posizioni	
Area nominale della sezione	11mm ² (Cv=0.62)	
Lubrificazione	Non richiesta	
Pressione di esercizio	Normale	0~0.8MPa (0~114psi)
	Vuoto	-102.2kPa~0.1MPa (-1.45~14.2psi)
Pressione di prova	1.2MPa (175psi)	
Temperature	-20~70°C	
Materiale del corpo	Lega di alluminio	

[1] Disponibile con filettatura G.

Caratteristiche della bobina

Voce	Specifiche	
Tensione standard	AC220V, AC110V, AC24V, DC24V, DC12V	
Scopo di tensione	AC: ±15%	DC: ±10%
Potenza di alimentazione	AC: 10VA	DC: 6.5W
Protezione	IP65 (DIN40050)	
Grado di resistenza alla temperature	Class B	
Connessione elettrica	Connettore, cavo costampato	
Tempo di reazione	Inferiore a 0.05 sec	
Frequenza massima [1]	10 cicli/sec	

[1] Frequenza massima di azionamento in assenza di carico.

Codice di ordinazione

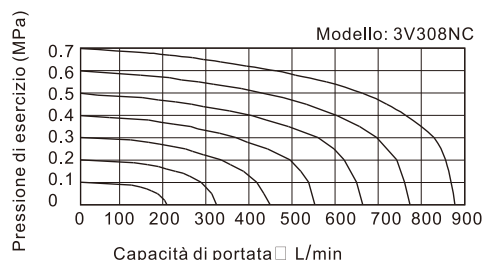
3V 3 08 NC A □ G



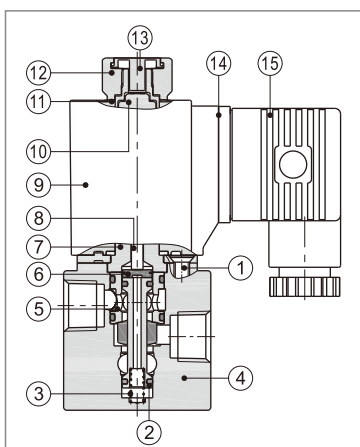
① Modello	② Codice	③ Dimensione porta	④ Tipo di azione	⑤ Tensione	⑥ Connessione elettrica	⑦ Tipo di filettatura
3V: Elettrovalvole (3/2vie)	3: Serie 3	08: 1/4"	NC: Normalmente chiusa NO: Normalmente aperto	A: AC220V B: DC24V C: AC110V E: AC24V F: DC12V	Vuoto: Connettore I: Bobina precablata [Nota]	G: G

[Nota] La lunghezza del cavo è di 0.5m.

Diagramma di portata

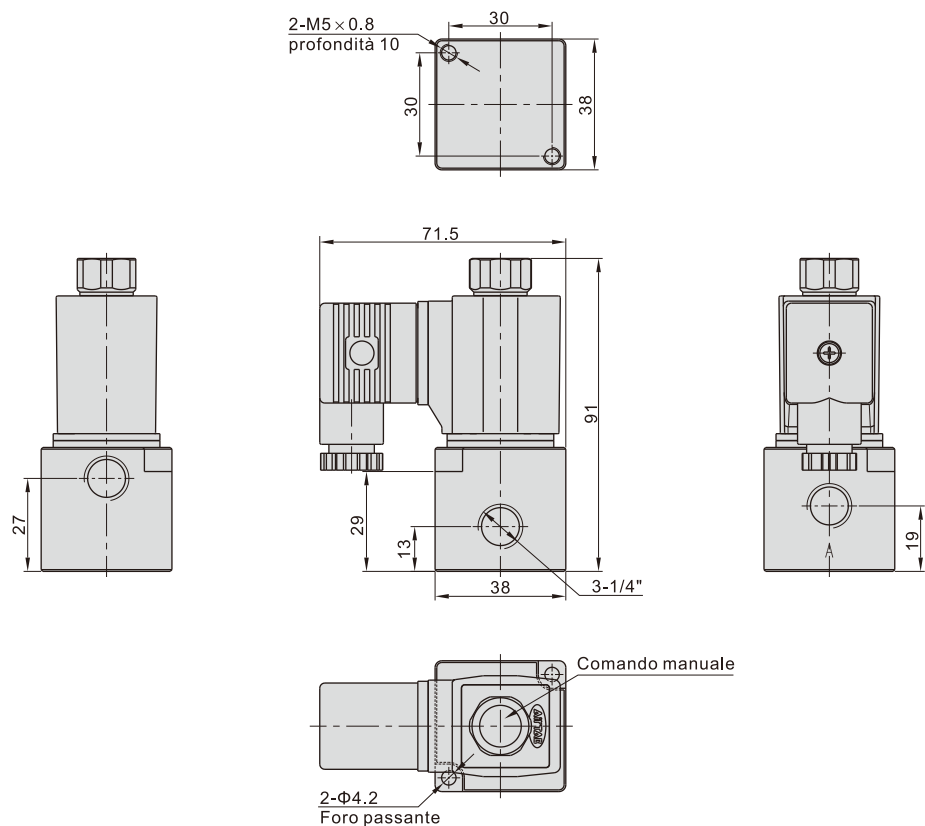


Struttura interna



Nr.	Voce	Nr.	Voce
1	Vite piloti	9	Bobina
2	Corpo	10	Gruppo nucleo mobile
3	Molla	11	Rondella elastica
4	Distanziale	12	Dado della bobina
5	Guarnizione otturatore	13	Comando manuale
6	Rondella	14	Guarnizione
7	Gruppo elettro magnete	15	Connettore
8	Stelo		

Connettore



Bobina precablata

