

Codice d'ordine

GBB 01 01



① Modello				② Filettatura I	③ Filettatura II
GBB: Diritto maschio(G)	GBD: Diritto maschio & femmina(G)[Nota1]	GBU: Femminadoppia(G)	GBZ: Testa esagonale(G) [Nota2]	01 : G1/8 02 : G1/4 03 : G3/8 04 : G1/2	01 : G1/8 02 : G1/4 03 : G3/8 04 : G1/2

[Nota1] Per il modello GBD, il filetto I è femmina, mentre il filetto II è maschio. [Nota2] Per il modello GBZ, non c'è il filetto II mentre il filetto I è maschio.

Specifiche

Pressione di lavoro	0~10kgf/cm ² (0~1.0MPa)
Pressione negativa	-750mmHg(10Torr)
Pressione di prova	3.0MPa
Temperatura ambiente e del fluido (°C)	0~150

Caratteristiche prodotto

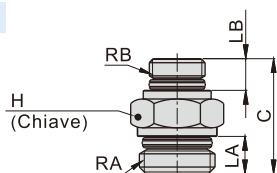
1. Diversi modelli disponibili per svariate applicazioni e sistemi.
2. Portata elevata; la portata di questi raccordi è pari alla portata del tubo innestabile.
3. Il corpo nichelato è protetto dalla corrosione e non è inquinante.
4. I raccordi metallici possono essere usati in applicazioni con alte temperature.

Tabella di correlazione Filettatura

Modello	Filettatura I	Filettatura II			
		01	02	03	04
GBB	01	•	•	•	•
	02		•	•	•
	03			•	•
	04				•
GBD	01		•	•	•
	02			•	•
	03				•
	04				
GBU	01	•			
	02		•		
	03			•	
	04				•
Modello	Filettatura				
	01	02	03	04	
GBZ	•	•	•	•	

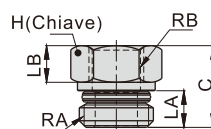
Dimensioni

GBB



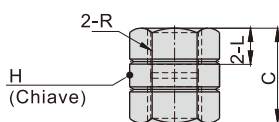
Modello/Voce	RA	RB	LA	LB	C	H	Peso(g)	PCS/bag
GBB0101	G1/8	G1/8	5.5	5.5	15.5	10	3.2	10
GBB0102	G1/4	G1/8	6.5	5.5	20	14	7.3	10
GBB0103	G3/8	G1/8	7	5.5	21.5	19	15.3	10
GBB0202	G1/4	G1/4	6.5	6.5	21	14	8.4	10
GBB0203	G3/8	G1/4	7	6.5	22.5	19	15.9	10
GBB0204	G1/2	G1/4	8.5	6.5	24.5	22	22.4	10
GBB0303	G3/8	G3/8	7	7	23.5	19	17.8	10
GBB0304	G1/2	G3/8	8.5	7	25	22	23	10
GBB0404	G1/2	G1/2	8.5	8.5	27	22	23.3	10

GBD



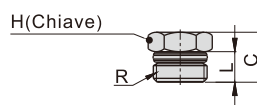
Modello/Voce	RA	RB	LA	LB	C	H	Peso(g)	PCS/bag
GBD0102	G1/4	G1/8	6.5	8	14.5	14	8.8	10
GBD0103	G3/8	G1/8	7	8	14	19	17.7	10
GBD0104	G1/2	G1/8	8.5	8	16	22	29.5	10
GBD0203	G3/8	G1/4	7	8.5	16	19	16.4	10
GBD0204	G1/2	G1/4	8.5	8.5	16	22	26.3	10
GBD0304	G1/2	G3/8	8.5	9.5	19	22	24.5	10

GBU



Modello/Voce	R	L	C	H	Peso(g)	PCS/bag
GBU0101	G1/8	6.5	17	14	8.4	10
GBU0202	G1/4	8.5	23	17	25.4	10
GBU0303	G3/8	9.5	25	21	40	10
GBU0404	G1/2	11	28	25	46.6	10

GBZ

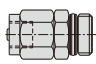


Modello/Voce	R	L	C	H	Peso(g)	PCS/bag
GBZ01	G1/8	5.5	9	10	3.7	10
GBZ02	G1/4	6.5	12.5	14	9.2	10
GBZ03	G3/8	7	14	19	18	10
GBZ04	G1/2	8.5	16	22	29.4	10

Codice d'ordine

GBKC 06 04 - 01

① ② ③ ④

① Modello	② Diametro tubo(O.D)	③ Diametro tubo(I.D)	④ Filettatura
GBKC: Raccordo diritto con ogiva (G) 	04 : Φ4mm 06 : Φ6mm 08 : Φ8mm 10 : Φ10mm 12 : Φ12mm	25 : Φ2.5mm 04 : Φ4mm 05 : Φ5mm 06 : Φ6mm 65 : Φ6.5mm 75 : Φ7.5mm 08 : Φ8mm 09 : Φ9mm	M3 : M3X0.5 M5 : M5X0.8 01 : G1/8 02 : G1/4 03 : G3/8 04 : G1/2

Nota: quando si utilizza il tubo Φ8×Φ5.5, è possibile utilizzare il raccordo GBKC0806.

Specifiche

Pressione di lavoro	0~10kgf/cm ² (0~1.0MPa)
Pressione negativa	-750mmHg(10Torr)
Pressione di prova	3.0MPa
Temperatura ambiente e del fluido (°C)	0~150

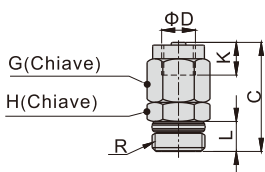
Nota: la resistenza alle alte temperature deve essere confermata prima dell'utilizzo.

Caratteristiche prodotto

1. Diversi modelli disponibili per svariate applicazioni e sistemi.
2. Portata elevata; la portata di questi raccordi è pari alla portata del tubo innestabile.
3. Il corpo nichelato è protetto dalla corrosione e non è inquinante.
4. I raccordi metallici possono essere usati in applicazioni con alte temperature.

Dimensioni

GBKC



Modello\Voce	ΦD		R	L	C	K	G	H	Peso(g)	PCS/bag	Modello\Voce	ΦD		R	L	C	K	G	H	Peso(g)	PCS/bag
	O.D	I.D										O.D	I.D								
GBKC0425-M3			M3x0.5	3	17			8	4.4	10	GBKC1065-02			G1/4	6.5	28			15	23.7	10
GBKC0425-M5	4	2.5	M5x0.8	3.5	17.5	5	8	8	4.8	10	GBKC1065-03		6.5	G3/8	7	29.5			19	29.7	10
GBKC0425-01			G1/8	5.5	18.5			10	6.2	10	GBKC1065-04		10	G1/2	8.5	32			22	40.5	10
GBKC0604-01			G1/8	5.5	20			10	9	10	GBKC1075-02		7.5	G1/4	6.5	28			15	22.5	10
GBKC0604-02	6	4	G1/4	6.5	23.5	5.5	10	14	14.2	10	GBKC1075-03		8	G3/8	7	29.5			19	29.5	10
GBKC0604-03			G3/8	7	25			19	23.1	10	GBKC1075-04		8	G1/2	8.5	32			22	40.1	10
GBKC0805-01			G1/8	5.5	23.5			12	12.6	10	GBKC1208-02		12	G1/4	6.5	28			17	28.9	10
GBKC0805-02			G1/4	6.5	25.5			14	15.6	10	GBKC1208-03		12	G3/8	7	29.5			19	32.7	10
GBKC0805-03			G3/8	7	27			19	24.3	10	GBKC1208-04		12	G1/2	8.5	32			22	43.2	10
GBKC0806-01			G1/8	5.5	23.5			12	12.9	10	GBKC1209-02		12	G1/4	6.5	28			17	29	10
GBKC0806-02			G1/4	6.5	25.5			14	15.6	10	GBKC1209-03		12	G3/8	7	29.5			19	32.5	10
GBKC0806-03			G3/8	7	27			19	24.2	10	GBKC1209-04		12	G1/2	8.5	32			22	42.9	10

Installazione e applicazione

1. Metodo di inserimento e rimozione tubo

1.1 Inserimento tubo

Inserire il tubo nel dado di serraggio, inserire il tubo all'interno del corpo e poi stringere il dado di serraggio. (come in figura 1)

1.2 Rimozione tubo

Allentare il dado di bloccaggio, e rimuovere il tubo. (come in figura 2)

2. Metodo di serraggio filetto

Serrare il raccordo con una chiave, come mostrato in figura 3.

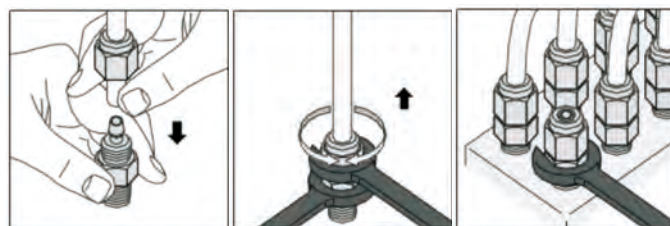


figura 1

figura 2

figura 3

Raccordi innesto rapido—Modello tubo-tubo

Codice d'ordine

Diametro tubo costante

GPE 6 □

① ② ③

① Modello				② Diametro tubo	③ Colore		
GPM: Passaparete 	GPE: Giunzione a T 	GPP: Tappo 	GPV: Giunzione a gomito 	4 : Φ4mm 6 : Φ6mm 8 : Φ8mm 10 : Φ10mm 12 : Φ12mm	Colore	Specifiche	Modello disponibile
GPML: Passaparete a gomito 	GPY: Giunto a Y 	GPZ: Croce 	GPU: Giunzione diritta 		Vuoto: grigio	Anello di rilascio: grigio Anello di rilascio: grigio Corpo: grigio	GPM Others
					D: nero	Anello di rilascio: nero Anello di rilascio: nero Corpo: nero	GPM Others

Modelli con tubi diversi

GPEG 6 - 4 □

① ② ③ ④

① Model					② Diametro tubo I	③ Diametro tubi II	④ Colore	
GPG: Giunzione diritta ridotta 	GPZG: Croce ridotta 	GPEW: T ridotta 	GPYW: Y ridotta 	GPGJ: Riduzione innestabile 	4: Φ4mm 6: Φ6mm 8: Φ8mm 10: Φ10mm 12: Φ12mm	4: Φ4mm 6: Φ6mm 8: Φ8mm 10: Φ10mm	Colore	Specifiche
GPEG: Giunzione a T 	GPKG: Giunzione tripla ridotta 	GPHK: Giunzione orientabile tripla ridotta 	GPHD: Giunzione quadrupla ridotta 				Vuoto: grigio	Anello di rilascio: grigio Corpo: grigio
							D: nero	Anello di rilascio: nero Vuoto: nero

Specifiche

Pressione di lavoro	0~10kgf/cm²(0~1.0MPa)
Pressione negativa	-750mmHg(10Torr)
Pressione di prova	1.5MPa
Temperatura ambiente e del fluido (°C)	-20~70
Tubidonei	Nylon e poliuretano
Colore	Grigio/Nero

Caratteristiche prodotto

- Diversi modelli disponibili per svariate applicazioni e sistemi.
- Portata elevata; la portata di questi raccordi è pari alla portata del tubo innestabile.
- Innestare il tubo è semplice, e la tenuta è salda e durevole.
- Il filetto è ricoperto da isolante mentre il filetto M5 ha una guarnizione piatta per prevenire le perdite d'aria dal collegamento filettato.

Struttura interna

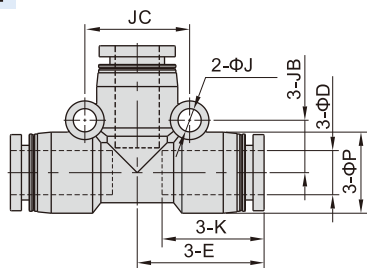
GPM		Nr.	Voce	Materiale
		1	Anello di rilascio	POM
		2	Guida	Legha di alluminio
		3	Pinza	Acciaio inox
		4	Tenuta	POM
		5	O-ring	NBR
		6	Corpo	Legha di alluminio
		7	Rondella in gomma	NBR
		8	Nut	Legha di alluminio

Tabella di correlazione filetto-tubo

Modello	Diametro tubo I	Diametro tubo II				
		Φ4	Φ6	Φ8	Φ10	
GPG GPGJ	Φ4					
	Φ6	•				
	Φ8	•	•			
	Φ10			•		
	Φ12			•	•	
GPEG GPEW GPYW	Φ4					
	Φ6	•				
	Φ8		•			
	Φ10			•		
	Φ12			•	•	
GPZG	Φ4					
	Φ6	•				
	Φ8		•			
	Φ10			•		
	Φ12				•	
GPKG	Φ4					
	Φ6	•				
	Φ8		•			
	Φ10			•		
	Φ12				•	
GPHK GPHD	Φ4					
	Φ6					
	Φ8		•			
	Φ10			•		
	Φ12				•	
Product series		Diametro tubo				
		Φ4	Φ6	Φ8	Φ10	Φ12
GPE, GPY, GPV, GPU GPM, GPLM, GPP, GPZ		•	•	•	•	•

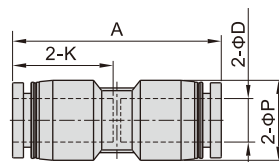
Dimensioni

GPE



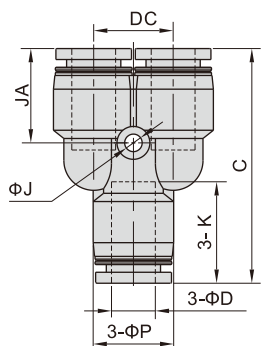
Modello/Voce	ΦD	ΦP	K	E	ΦJ	JB	JC	Peso(g)	PCS/bag
GPE4	4	9	14	17	3.2	6.5	13	3.1	10
GPE6	6	12.5	16.5	20	3.2	8	16	6.1	10
GPE8	8	15	18.5	23	4.3	9.5	19	8.8	10
GPE10	10	18	21	26.5	4.3	11	22	13.8	10
GPE12	12	21	23	30	4.3	13	26	21	10

GPU



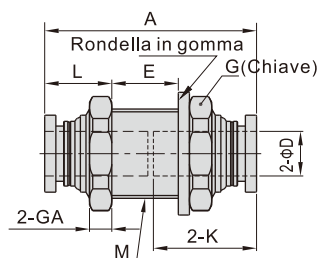
Modello/Voce	ΦD	ΦP	K	A	Peso(g)	PCS/bag
GPU4	4	9	14	29.5	1.7	10
GPU6	6	12.5	16.5	34	3.6	10
GPU8	8	15	18.5	38.5	5	10
GPU10	10	18	21	43	8.1	10
GPU12	12	21	23	47	12	10

GPY



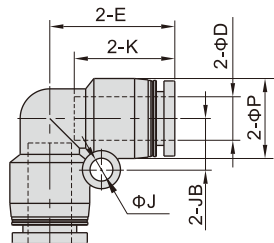
Modello/Voce	ΦD	ΦP	C	K	ΦJ	JA	DC	Peso(g)	PCS/bag
GPY4	4	9	31.5	14	3.2	13	10	3	10
GPY6	6	12.5	37	16.5	3.2	15.5	12	6	10
GPY8	8	15	42.5	18.5	3.2	17	14.5	8.6	10
GPY10	10	18	48.5	21	4.3	19.5	18	14	10
GPY12	12	21	54.5	23	4.3	21	20.5	21.2	10

GPM



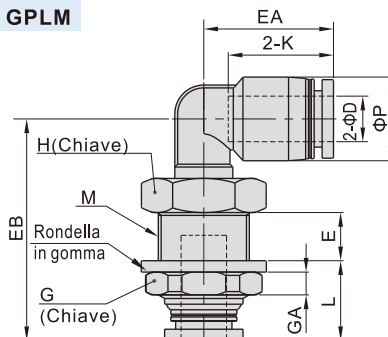
Modello/Voce	ΦD	M	A	K	L	E	GA	G	Peso(g)	PCS/bag
GPM4	4	M12X1	29	14	10	7	4	14	6.2	10
GPM6	6	M14X1	34	16.5	10.5	11	4	17	9.5	10
GPM8	8	M16X1	38	18.5	11.5	13	4	19	15.7	10
GPM10	10	M20X1	43	21	12.5	16	5	24	22.5	10
GPM12	12	M22X1	46.5	23	13.5	17.5	6	27	29.5	10

GPV



Modello/Voce	ΦD	ΦP	K	E	ΦJ	JB	Peso(g)	PCS/bag
GPV4	4	9	14	17	3.2	6.5	1.9	10
GPV6	6	12.5	16.5	20	3.2	8	4.2	10
GPV8	8	15	18.5	23	4.3	9.5	6	10
GPV10	10	18	21	26.5	4.3	11	9.3	10
GPV12	12	21	23	30	4.3	13	14.6	10

GPLM

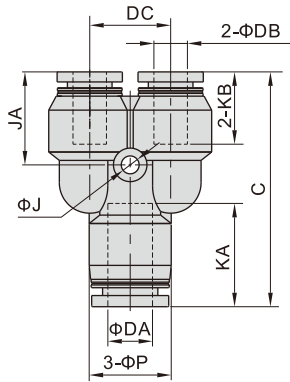


Modello/Voce	ΦD	ΦP	M	L	E	K	EA	EB	GA	G	H	Peso(g)	PCS/bag
GPLM4	4	9	M12X1	12	7.5	14	17	31	4	14	14	7.5	10
GPLM6	6	12.5	M14X1	12.5	8.5	17	20	35.5	4	17	17	12.1	10
GPLM8	8	15	M16X1	13.5	9	18.5	23	39	4	19	19	16.6	10
GPLM10	10	18	M20X1	14.5	11	21	25.5	44.5	5	24	22	26.2	10
GPLM12	12	21	M22X1	15.5	11	23	29.5	48	6	27	24	34	10

Accessori—raccordi innesto rapido

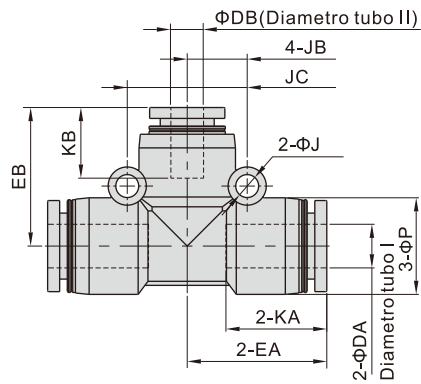
Raccordi innesto rapido—Modello tubo-tubo

GPYW



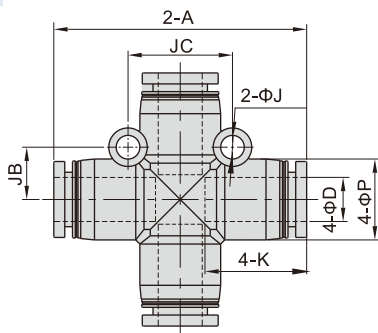
Modello/Voce	ΦDA	ΦDB	C	ΦP	KA	KB	ΦJ	JA	DC	Peso(g)	PCS/bag
GPYW6-4	6	4	36.5	12.5	16.5	14	3.2	15	12	5.8	10
GPYW8-6	8	6	42	15	18.5	16.5	3.2	16.5	14.5	9.1	10
GPYW10-8	10	8	48.5	18	21	18.5	4.3	19	18	14.1	10
GPYW12-8	12	8	54	21	23	18.5	4.3	20.5	20.5	22.3	10
GPYW12-10	12	10	54.5	21	23	21	4.3	21	20.5	21.7	10

GPEG



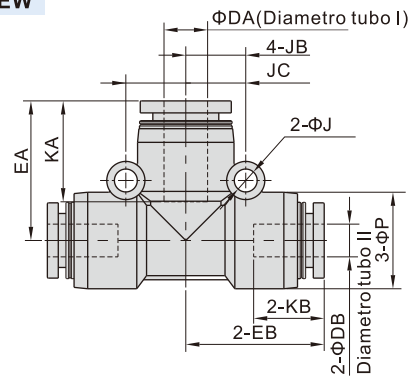
Modello/Voce	ΦDA	ΦDB	ΦP	KA	KB	EA	EB	ΦJ	JB	JC	Peso(g)	PCS/bag
GPEG6-4	6	4	12.5	16.5	14	20.0	19.5	3.2	8	16	7	10
GPEG8-6	8	6	15	18.5	16.5	22.5	22	4.3	9.5	19	22.8	10
GPEG10-8	10	8	18	21	18.5	25.5	25.5	4.3	11	22	15.1	10
GPEG12-8	12	8	21	23	18.5	29	28.5	4.3	13	26	22	10
GPEG12-10	12	10	21	23	21	29	29	4.3	13	26	21.5	10

GPZ



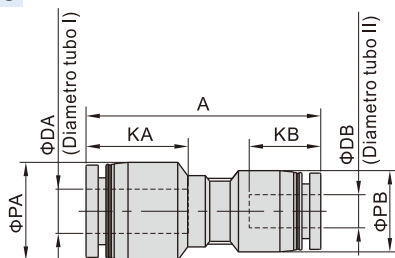
Modello/Voce	ΦD	A	ΦP	K	ΦJ	JB	JC	Peso(g)	PCS/bag
GPZ4	4	34	9	14	3.2	6.5	13	3.9	10
GPZ6	6	39.5	12.5	16.5	3.2	8	16	7.9	10
GPZ8	8	46	15	18.5	4.3	9.5	19	11.1	10
GPZ10	10	52.5	18	21	4.3	11	22	17.5	10
GPZ12	12	59.5	21	23	4.3	13	26	26.6	10

GPEW



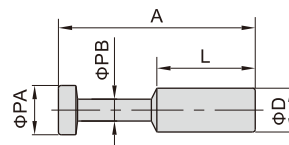
Modello/Voce	ΦDA	ΦDB	ΦP	KA	KB	EA	EB	ΦJ	JB	JC	Peso(g)	PCS/bag
GPEW6-4	6	4	12.5	16.5	14	20	19.5	3.2	8	16	7	10
GPEW8-6	8	6	15	18.5	16.5	22.5	22	4.3	9.5	19	22.8	10
GPEW10-8	10	8	18	21	18.5	25.5	25.5	4.3	11	22	15.1	10
GPEW12-8	12	8	21	23	18.5	29	28.5	4.3	13	26	22	10
GPEW12-10	12	10	21	23	21	29	29	4.3	13	26	21.5	10

GPG



Modello/Voce	ΦDA	ΦDB	ΦPA	ΦPB	KA	KB	A	Peso(g)	PCS/bag
GPG6-4	6	4	12.5	9	16.5	14	33.5	2.7	10
GPG8-4	8	4	15	12.5	18.5	14	37.5	4.5	10
GPG8-6	8	6	15	12.5	18.5	16.5	38	4.5	10
GPG10-6	10	6	18	15	21	16.5	42	6.9	10
GPG10-8	10	8	18	15	21	18.5	42.5	6.7	10
GPG12-8	12	8	21	18	23	18.5	46.5	10.3	10
GPG12-10	12	10	21	18	23	21	47	10.2	10

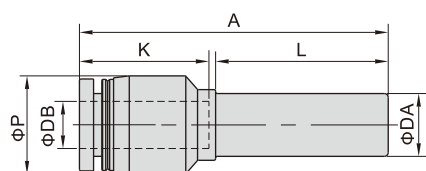
GPP



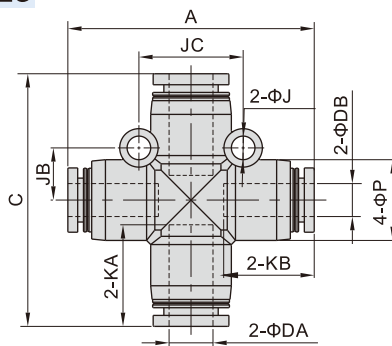
Modello/Voce	ΦD	ΦPA	ΦPB	L	A	Peso(g)	PCS/bag
GPP4	4	5	3	15	27.5	0.7	10
GPP6	6	7	3	17	32	0.9	10
GPP8	8	9	4	18	36	1.6	10
GPP10	10	11	5	20	42	2.5	10
GPP12	12	13	6	23	44	4.3	10

Raccordi innesto rapido—Modello tubo-tubo

GPGJ



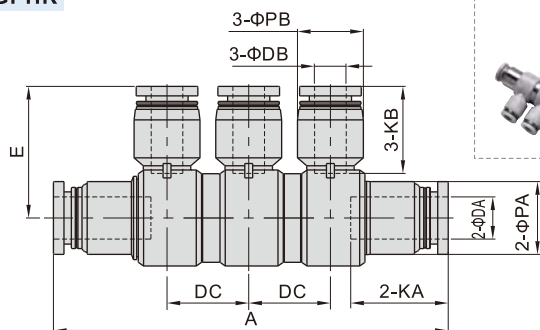
GPZG



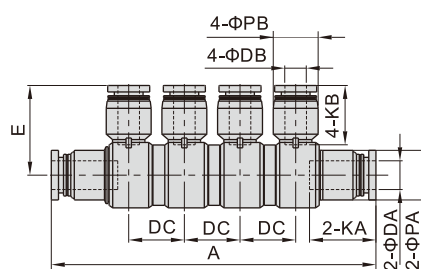
Modello/Voce	ΦDA	ΦDB	ΦP	K	L	A	Peso(g)	PCS/bag
GPGJ6-4	6	4	9	14	21	35	1.5	10
GPGJ8-4	8	4	12.5	14	22	39	2.6	10
GPGJ8-6	8	6	12.5	16.5	22	39.5	3.2	10
GPGJ10-6	10	6	15	16.5	25	44	4.1	10
GPGJ10-8	10	8	15	18.5	25	44.5	3.9	10
GPGJ12-8	12	8	18	18.5	26	48.5	6.2	10
GPGJ12-10	12	10	18	21	26	49	6	10

Modello/Voce	ΦDA	ΦDB	A	C	ΦP	KA	KB	ΦJ	JB	JC	Peso(g)	PCS/bag
GPZG6-4	6	4	39	39.5	12.5	16.5	14	3.2	8	16	8.2	10
GPZG8-6	8	6	45	46	15	18.5	16.5	4.3	9.5	19	12	10
GPZG10-8	10	8	52	52.5	18	21	18.5	4.3	11	22	18.1	10
GPZG12-10	12	10	59	59.5	21	23	21	4.3	13	26	29	10

GPHK



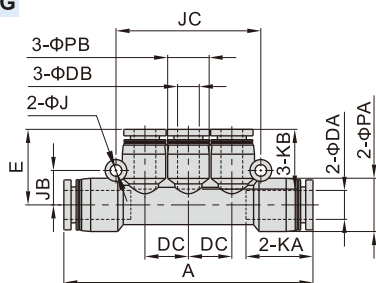
GPHD



Modello/Voce	ΦDA	ΦDB	A	ΦPA	ΦPB	KA	KB	DC	E	Peso(g)	PCS/bag
GPHK8-6	8	6	75	14	12.5	18.5	16.5	15.5	25	28.4	2
GPHK10-8	10	8	85.5	17	15	21	18.5	16.5	29.5	45	2

Modello/Voce	ΦDA	ΦDB	A	ΦPA	ΦPB	KA	KB	DC	E	Peso(g)	PCS/bag
GPHD8-6	8	6	90.5	14	12.5	18.5	16.5	15.5	25	18.7	2
GPHD10-8	10	8	102.5	17	15	21	18.5	16.5	29.5	52.7	2

GPKG



Modello/Voce	ΦDA	ΦDB	A	ΦPA	ΦPB	KA	KB	ΦJ	JB	JC	DC	E	Peso(g)	PCS/bag
GPKG6-4	6	4	58.5	12.5	9	16.5	14	3.2	8	34	10	17.5	8.6	5
GPKG8-6	8	6	69	15	12.5	18.5	16.5	3.2	9.5	40	12	21	13.5	5
GPKG10-8	10	8	80	18	15	21	18.5	4.3	11	48	14.5	24	20.7	5