

Codice d'ordine

GPTL 6 M5 A □ - M

① ② ③ ④ ⑤ ⑥

① Modello	② Diametro tubo	③ Filettatura	④ Direzione flusso	⑤ Colore		⑥ Tipo
GPTL:Regolatore di flusso (bloccabili)(G) 	4 : Φ4mm 6 : Φ6mm	M5 : M5X0.8 01 : G1/8	A: Percilindri Marcatura "A" Flusso regolato Flusso libero	Colore	Specifiche	M: Tipo miniaturizzato
			B: Per valvole Marcatura "B" Flusso regolato Flusso libero	Vuoto: grigio D: nero	Anello di rilascio: grigio Corpo: grigio Anello di rilascio: nero Corpo: nero	

Specifiche

Pressione di lavoro	0~10kgf/cm²(0~1.0MPa)
Pressione negativa	-750mmHg(10Torr)
Pressione di prova	1.5MPa
Temperatura ambiente e del fluido (°C)	-20~70
Tubidonei	Nylon e poliuretano
Colore	Grigio/Nero

Caratteristiche prodotto

- In confronto ad altri regolatori di flusso, questo modello è più leggero, piccolo e idoneo a svariate applicazioni.
- Controllo efficace sulla regolazione della velocità e dei segnali di pressione dai componenti pneumatici.
- Semplice da bloccare.
- Regolazione veloce, semplice e precisa.
- Ottima portata, alta sensibilità e semplice da regolare.
- Disponibile sia per cilindriche per valvole.
- Efficace protezione contro la corrosione grazie al trattamento di nichelatura.

Simbolo

Percilindri(A)



Per valvole (B)



Selezione, installazione e utilizzo

- Non sollecitare con eccessiva forza il cappuccio di regolazione in modo da evitare danni al raccordo. È consigliabile applicare le coppie seguenti.

Tipo di filettatura	Coppia suggerita (N.m)
M5	0.05
G1/8	0.08

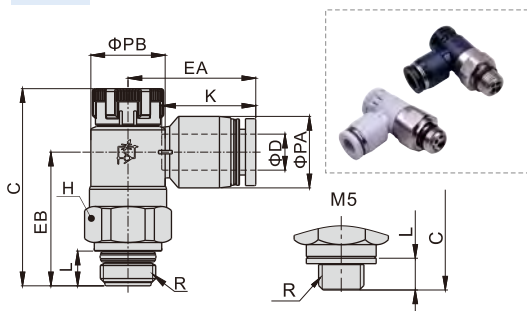
- Le istruzioni di montaggio dei regolatori di flusso sono le stesse dei raccordi generici. Fare riferimento a quelle istruzioni.

Tabella di correlazione filetto-tubo

Modello	Tipo di filettatura	Diametro tubo	
		Φ4	Φ6
GPTL	M5	•	•
	G1/8	•	•

Dimensioni

GPTL



Modello [Voce Nota1]	ΦD	R	ΦPA	ΦPB	C		L	K	EA	EB	H	Peso (g)	PCS/bag
					Inserire	Premere							
GPTL4M5□-M	4	M5×0.8	8.5	9	29.5	28	3.5	12.5	16.5	19	9	5	2
GPTL401□-M		G1/8	8.5	9	29.5	28	5.5	12.5	16.5	19.5	10	5.7	2
GPTL6M5□-M	6	M5×0.8	10.5	9	29.5	28	3.5	13.5	19.5	19	9	6.2	2
GPTL601□-M		G1/8	10.5	9	29.5	28	5.5	13.5	19.5	19.5	10	6.9	2

[Nota 1] "□" può essere A o B. A indica il modello per cilindro, B indica il modello per valvola. I due modelli hanno le stesse dimensioni esterne.

Codice d'ordine

GPTL 6 01 A □

① ② ③ ④ ⑤

① Modello	② Diametro tubo	③ Filettatura	④ Direzione flusso	⑤ Colore	Specifiche	
GPTL: Speed controller (Push lock)(G) 	6 : Φ6mm	01 : G1/8 02 : G1/4 03 : G3/8	A: Percilindri Handle marking "A" Flussoregolato Flusso libero	Vuoto: grigio	Anello di rilascio: grigio Corpo: grigio	
	8 : Φ8mm	01 : G1/8 02 : G1/4 03 : G3/8 04 : G1/2				
	10 : Φ10mm	02 : G1/4 03 : G3/8 04 : G1/2	B: Per valvole Handle marking "B" Flusso libero Flussoregolato	D: nero	Anello di rilascio: nero Corpo: nero	
	12 : Φ12mm	03 : G3/8 04 : G1/2				

Specifiche

Pressione di lavoro	0~10kgf/cm²(0~1.0MPa)
Pressione negativa	-750mmHg(10Torr)
Pressione di prova	1.5MPa
Temperatura ambiente e del fluido (°C)	-20~70
Tuboidonei	Nylon e poliuretano
Colore	Grigio/Nero

Caratteristiche prodotto

- In confronto ad altri regolatori di flusso, questo modello è più leggero, piccolo e idoneo a svariate applicazioni.
- Controllo efficace sulla regolazione della velocità e dei segnali di pressione dai componenti pneumatici.
- Semplice da bloccare.
- Regolazione veloce, semplice e precisa.
- Ottima portata, alta sensibilità e semplice da regolare.
- Disponibile sia per cilindriche per valvole.
- Efficace protezione contro la corrosione grazie al trattamento di nichelatura.

Simbolo

Percilindri(A)



Per valvole (B)



Selezione, installazione e utilizzo

- Non sollecitare con eccessiva forza il cappuccio di regolazione in modo da evitare danni al raccordo.
È consigliabile applicare le coppie seguenti.

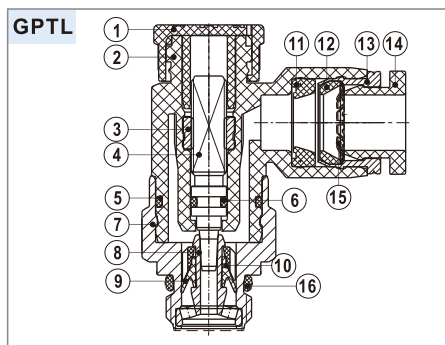
Tipo di filettatura	Coppia suggerita (N.m)
G1/8	0.08
G1/4	0.16
G3/8	0.24
G1/2	0.32

- Le istruzioni di montaggio dei regolatori di flusso sono le stesse dei raccordi generici. Fare riferimento a quelle istruzioni.

Table for interface port and tube O.D.

Modello	Tipo di filettatura	Diametro tubo			
		Φ6	Φ8	Φ10	Φ12
GPTL	G1/8	•	•		
	G1/4	•	•	•	
	G3/8	•	•	•	•
	G1/2		•	•	•

Struttura interna

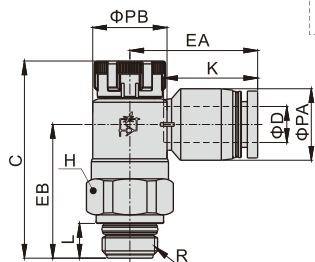


Nr.	Voce	Materiale	Nr.	Voce	Materiale
1	Pomello di regolazione	POM	9	Supporto	PBT
2	Corpo in polimero	PBT	10	O-ring	NBR
3	Guida	Lega di alluminio	11	O-ring	NBR
4	Perno di regolazione	Lega di alluminio	12	Sede	POM
5	O-ring	NBR	13	Guida	Lega di alluminio
6	O-ring	NBR	14	Interfaccia in polimero	POM
7	Corpo regolatore	Ottone	15	Pinza	Acciaio inox
8	Perno di regolazione	Lega di alluminio	16	O-ring	NBR

Serie GPTL

Dimensioni

GPTL

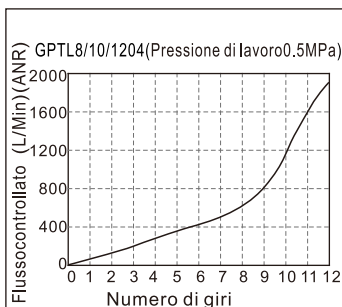
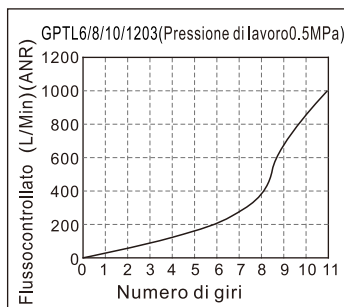
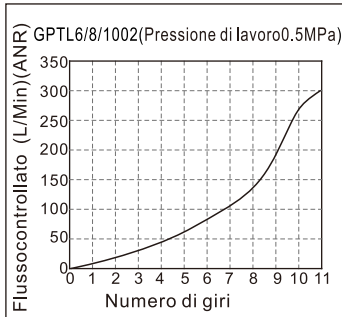
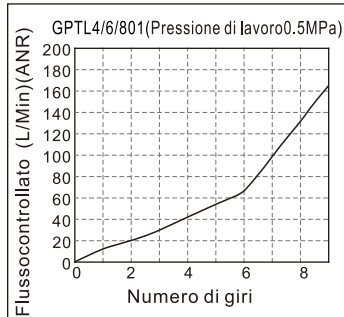
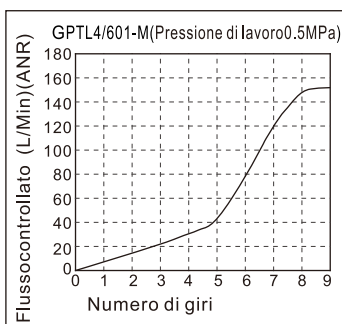
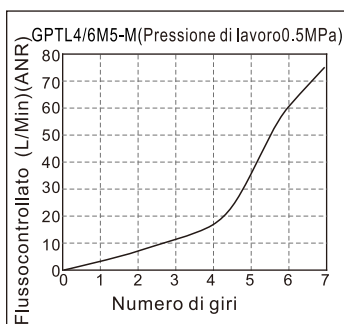


Modello/Voce [Nota1]	ΦD	R	ΦPA	ΦPB	L	C		K	EA	EB	H	Peso (g)	PCS/bag
						Inserire	Premere						
GPTL601□	6	G1/8	12.5	13	5.5	36	34.5	16.5	22.5	23.5	14	12.5	2
GPTL602□		G1/4	12.5	16.5	6.5	40.5	39	16.5	24	28	17	19.5	2
GPTL603□		G3/8	12.5	19	7	44	42.5	16.5	25.5	31	19	28.5	2
GPTL801□	8	G1/8	15	13	5.5	36	34.5	18.5	24.5	22.5	14	13	2
GPTL802□		G1/4	15	16.5	6.5	40.5	39	18.5	26	27	17	20.5	2
GPTL803□		G3/8	15	19	7	44	42.5	18.5	27	30	19	29	2
GPTL804□	10	G1/2	15	24	8.5	52.5	51	18.5	29.5	37.5	24	49	2
GPTL1002□		G1/4	18	16.5	6.5	40.5	39	21	31	26	17	22	2
GPTL1003□		G3/8	18	19	7	44	42.5	21	29	29	19	30.5	2
GPTL1004□	12	G1/2	18	24	8.5	52.5	51	21	31.5	36.5	24	50.5	2
GPTL1203□		G3/8	21	19	7	44	42.5	23	34.5	28	19	32.5	2
GPTL1204□		G1/2	21	24	8.5	52.5	51	23	34	28	24	53	2

[Nota1] "□" può essere A o B. A indica il modello per cilindro, B indica il modello per valvola. I due modelli hanno le stesse dimensioni esterne.

Caratteristiche di portata

Flussocontrollato



Flusso libero

