



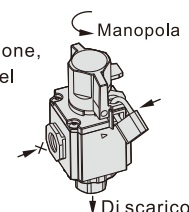
Simbolo



Caratteristiche del prodotto

1. Può essere combinato coi gruppi FRL serie G/GA collegandolo tramite una staffa.
2. Può essere usata come valvola manuale 3/2 vie.
3. Istruzioni di funzionamento (EXH / SUP) riportate sul corpo della valvola.
4. Valvola conforme allo standard di sicurezza OSHA (sicurezza & salute sul lavoro). Prima di sottoporre la valvola a manutenzione, dopo aver spento il compressore ed interrotto l'alimentazione, utilizzare la valvola sezionatrice per eliminare l'aria residua nel sistema. Durante questa operazione, l'entrata in funzione di un elemento del sistema può provocare la pressurizzazione dell'estremità della tubatura e l'entrata in funzione di cilindri e di altri dispositivi, causando danni e lesioni agli operatori. Tutte le operazioni manuali devono quindi essere effettuate dopo aver azionato i blocchi di sicurezza

Durante manutenzione



Specifiche

Modello	GZ200-06	GZ200-08	GZ300-08	GZ300-10	GZ300-15	GZ400-10	GZ400-15
Fluido	Aria						
Dimensione porta [Nota1]	1/8"	1/4"	1/4"	3/8"	1/2"	3/8"	1/2"
Dimensione porta di scarico	1/4"		3/8"		1/2"		
Tipo azionamento	Manuale						
Tipo valvola	3 porto 2 modo						
Gamma pressione	0~1.0MPa(0~145psi)						
Prova pressione	1.5MPa(215psi)						
Temperatura	-20~70°C						
Operazione angle	90°						
Combinazione F.R.L adatta	GC200-06	GC200-08	GC300-08	GC300-10	GC300-15	GC400-10	GC400-15
	GAC200-06	GAC200-08	GAC300-08	GAC300-10	GAC300-15	GAC400-10	GAC400-15

[Nota1] Disponibile con filettatura G.

Codice di ordine

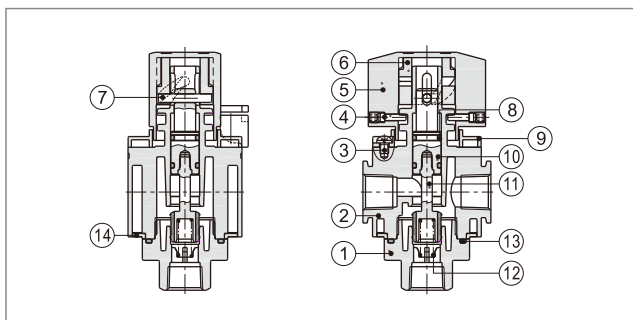
GZ300 10 □ G

① ② ③ ④

① Modello	② Dimensione porta	③ Fissaggio	④ Tipo di filettatura
GZ200: Serie 200 valvola sezionatrice di circuito	06: 1/8" 08: 1/4"	Vuoto: con staffa J: senza staffa (modello standard)	G: G
GZ300: Serie 300 valvola sezionatrice di circuito	08: 1/4" 10: 3/8" 15: 1/2"		
GZ400: Serie 400 valvola sezionatrice di circuito	10: 3/8" 15: 1/2"		

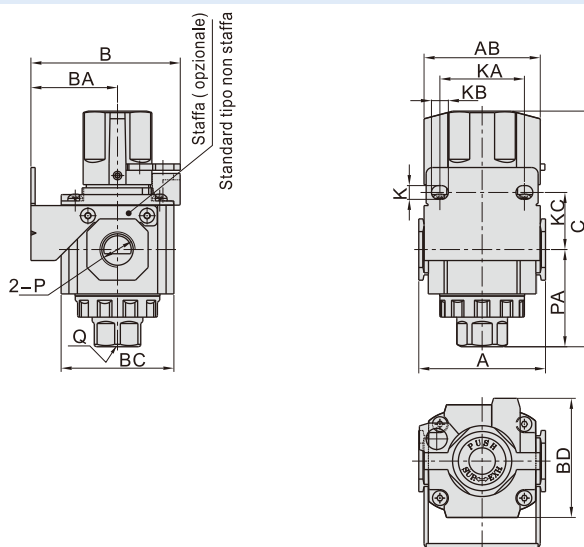
Nota: Se la valvola è installata su un gruppo F.R.L. combinazione, è necessaria una staffa di montaggio extra. Fare riferimento a pagina 178 per i dettagli.

Struttura interna



Nr.	Voce	Nr.	Voce
1	Copertura valvola	8	O-ring
2	Corpo	9	Copertura
3	Vite	10	Spola
4	Vite	11	Stelo
5	Vite di regolazione	12	Molla
6	Vite speciale	13	O-ring
7	Piastra di fissaggio	14	Copertura

Dimensioni



Modello/Voce	A	AB	B	BA	BC	BD	C	K	KA	KB	KC	P	PA	Q
GZ20006	47	42	52.6	30	40	42.5	89	5.5	27	8.5	23	1/8"	36.5	1/4"
GZ20008												1/4"		1/4"
GZ30008	60	55	70.7	41	53.5	56.5	112.5	6.5	40	8	27	1/4"	46	3/8"
GZ30010												3/8"		3/8"
GZ30015												1/2"		3/8"
GZ40010	75	65	83.9	50	64	66	134	8.5	55	11	33.5	3/8"	58.5	1/2"
GZ40015												1/2"		1/2"