

## GA Serie blocco di distribuzione aria



### Caratteristiche del prodotto

1. Da installarsi tra regolatore (o filtro & regolatore) e lubrificatore. Permette di suddividere l'aria in due flussi: uno alimentante il lubrificatore ed uno entrante direttamente nel sistema.
2. Disponibili diversi modelli di staffa per collegare Regolatore e Lubrificatore: modello T, L ed U.

### Specifiche

Modello	GA200-06	GA200-08	GA300-08	GA300-10	GA400-10	GA400-15	GA600-20	GA600-25
Fluido	Aria							
Dimensione porta [Nota1]	1/8"	1/4"	1/4"	3/8"	3/8"	1/2"	3/4"	1"
Nr. vie	Four							
Pressione di esercizio	0~1.0MPa(0~145psi)							
Pressione di prova	1.5MPa(215psi)							
Temperatura	-20~70°C							

[Nota1] Disponibile con filettatura G.

### Codice di ordinazione

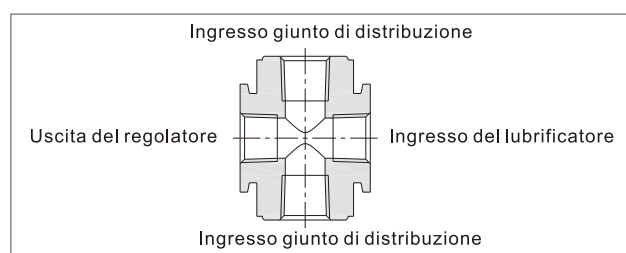
**GA200 08 G**

① ② ③

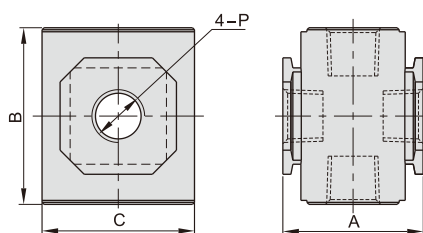
① Modello	② Dimensione porta	③ Tipo di filettatura
GA200: Serie 200 Blocco di distribuzione aria	06: 1/8" 08: 1/4"	G: G
GA300: Serie 300 Blocco di distribuzione aria	08: 1/4" 10: 3/8"	
GA400: Serie 400/500 Blocco di distribuzione aria	10: 3/8" 15: 1/2"	
GA600: Serie 600 Blocco di distribuzione aria	20: 3/4" 25: 1"	

Nota: Se la valvola è installata su un gruppo F.R.L. combinazione, è necessaria una staffa di montaggio extra. Fare riferimento a pagina 238 per i dettagli.

### Struttura interna



### Dimensioni



Modello/Voce	A	B	C	P	
GA200	06	28.5	36	30	1/8"
	08	28.5	36	30	1/4"
GA300	08	35	44	38	1/4"
	10	35	44	38	3/8"
GA400	10	42	52	52	3/8"
	15	42	52	52	1/2"
GA600	20	62	76	68	3/4"
	25	62	76	68	1"

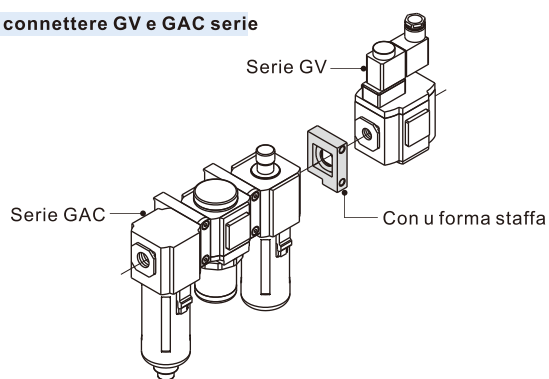
## Giunto accessori—staffa

### Come si sileziona la staffa

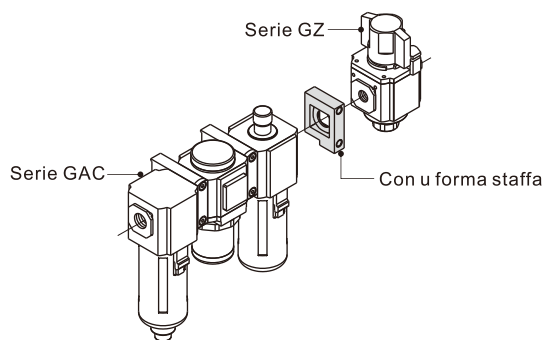
Staffa articolo	Codice	Photo	Adapt accessori modello		
Con T forma staffa	GA200T-P1		GV200	GZ200	GA200
	GA300T-P1		GV300	GZ300	GA300
	GA400T-P1		GV400	GZ400	GA400\GA500
	GA600T-P1		-	-	GA600
Con L forma staffa	GA200L-P1		GV200	GZ200	GA200
	GA300L-P1		GV300	GZ300	GA300
	GA400L-P1		GV400	GZ400	GA400\GA500
	GA600L-P1		-	-	GA600
Con U forma staffa	GA200U-P1		GV200	GZ200	GA200
	GA300U-P1		GV300	GZ300	GA300
	GA400U-P1		GV400	GZ400	GA400\GA500
	GA600U-P1		-	-	GA600

### Come si usa la staffa

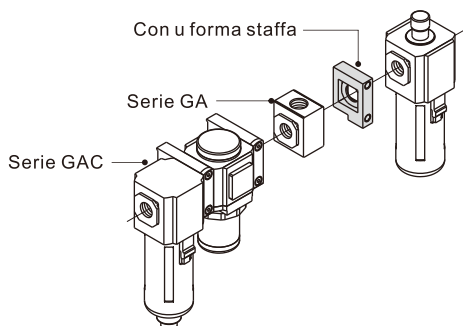
#### Usare a connettere GV e GAC serie



#### Usare a connettere GZ e GAC serie



#### Usare a connettere GA e GAC serie



#### Usare a connettere GZ GV e GAC serie

