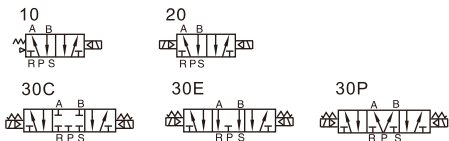


Elettrovalvole (5/2, 5/3 vie)

Serie 4V400



Simbolo



Caratteristiche del prodotto

- Modello: a pilotaggio interno od esterno;
- Struttura della spola: buona tenuta e rapidità di reazione;
- Elettrovalvole a tre posizioni disponibili con centri aperti, chiusi o in pressione;
- Funzionamento bistabile con memoria di posizione;
- Particolare struttura interna con attrito ridotto, bassa pressione di attivazione e lunga durata;
- Lubrificazione aggiuntiva non necessaria;
- L'installazione integrata in serie delle valvole permette di risparmiare spazio;
- Dotata di dispositivi manuali per facilitarne l'installazione e la taratura;
- Disponibili diverse tensioni di funzionamento.

Specifiche

Modello	4V410-15	4V420-15	4V430C-15	4V430E-15	4V430P-15
Fluido	Aria (filtrate 40µm)				
Azione	Internamente pilotato				
Dimensione porta [1]	In=Out=Exhaust=1/2"				
Area nominale della sezione[4]	4V410-15,4V420-15:48.0mm ² (Cv=2.82) 4V430C-15:40.0mm ² (Cv=2.35)				
Tipo di valvola	5 vie 2 posizioni		5 vie 3 posizioni		
Pressione di esercizio	0.15~0.8MPa(21~114psi)				
Pressione di prova	1.2MPa(175psi)				
Temperature	-20~70°C				
Materiale del corpo	Lega di alluminio				
Lubrificazione [2]	Non richiesta				
Frequenza massima[3]	3 cicli/sec				
Peso(g)	590	720			770

[1] Disponibile con filettatura G.

[2] Non interrompere la lubrificazione durante il funzionamento. Si raccomanda l'utilizzo di lubrificanti come ISO VG32 o equivalenti.

[3] Frequenza massima di azionamento in assenza di carico.

[4] L'orificio equivalente S e Cv sono tutti calcolati dai dati di portata.

Caratteristiche della bobina

Voce	Specifiche				
Tensione standard	AC220V	AC110V	AC24V	DC24V	DC12V
Scopo di tensione	AC: ± 15% DC: ± 10%				
Potenza di alimentazione	4.5VA	4.5VA	5.0VA	3.0W	2.5W
Protezione	IP65(DIN40050)				
Grado di resistenza alla temperature	Class B				
Connession elettrica	Connettore , cavo costampato				
Tempo di reazione	Inferiore a 0.05 sec				

Codice di ordinazione

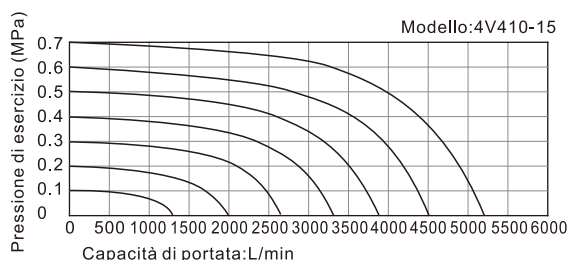
4V 4 10 15 A □ G

① ② ③ ④ ⑤ ⑥ ⑦

① Modello	② Codice	③ Tipo di valvola	④ Dimensione porta	⑤ Tensione	⑥ Connessione elettrica	⑦ Tipo di filettatura
4V: Elettrovalvole (5/2,5/3 vie)	4: Serie 400	10: Monostabile 20: Bistabile 30C: 5/3 vie centri chiusi 30E: 5/3 vie centri aperti 30P: 5/3 vie centri in pressione	15: 1/2"	A: AC220V B: DC24V C: AC110V E: AC24V F: DC12V	Vuoto: Connettore I: Bobina precablata [Nota]	G: G

[Nota] La lunghezza del cavo è di 0.5m. Per i codici d'ordine della base, rare riferimento a pagine 89.

Diagramma di portata

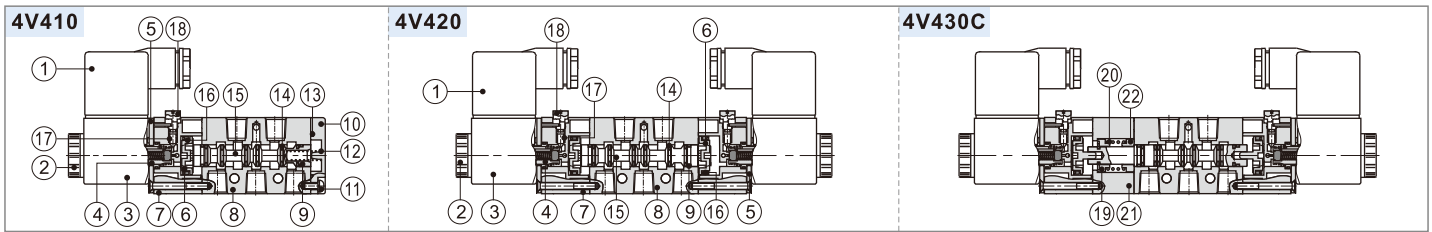


I dati nel diagramma di portata sono ottenuti dal laboratorio AirTAC.

Elettrovalvole (5/2, 5/3 vie)

Serie 4V400

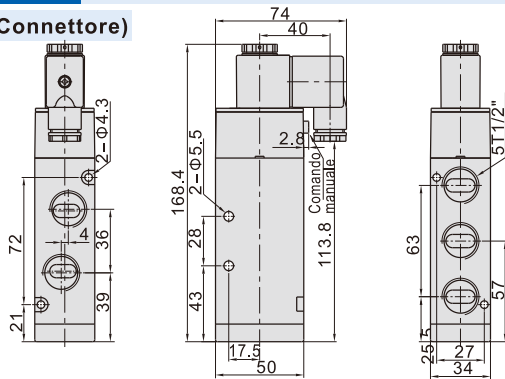
Struttura interna



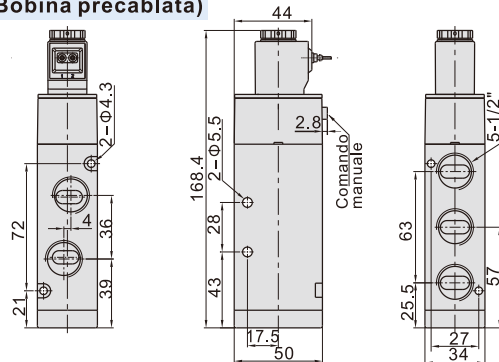
Nr.	Voce	Nr.	Voce	Nr.	Voce	Nr.	Voce	Nr.	Voce	Nr.	Voce	Nr.	Voce	Nr.	Voce	Nr.	Voce	Nr.	Voce		
1	Connettore	3	Bobina	5	Piastra fissa	7	Pilotaggio	9	Guarnizione	11	Vite copertura inferiore	13	Guarnizione di copertura feriore	15	Bobina	17	Molla di comando	19	Sostegno della molla	21	Copertura laterale
2	Dado di bobina	4	Armatura	6	Piston	8	Corpo	10	Copertura inferiore	12	Molla della bobina	14	O-ring bobina	16	O-ring del pistone	18	Comando manuale	20	Molla di ritorno	22	Sostegno della molla

Dimensioni

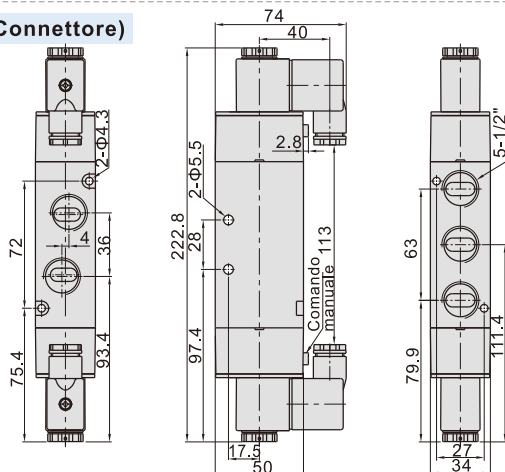
4V410(Connettore)



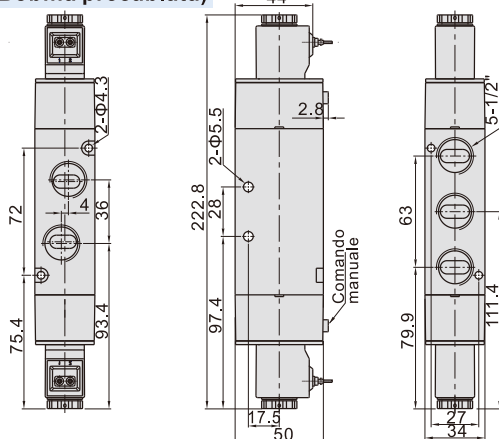
4V410(Bobina precablata)



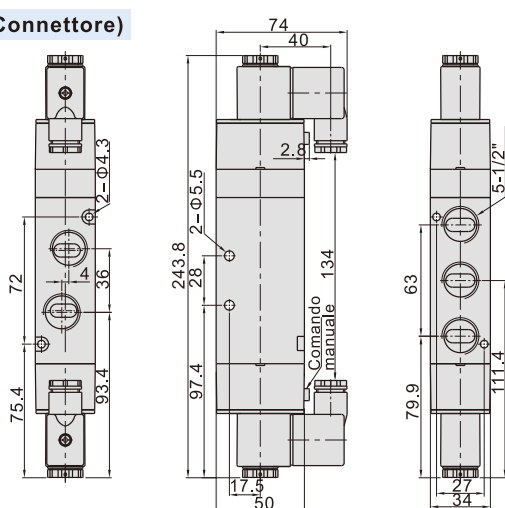
4V420(Connettore)



4V420(Bobina precablata)



4V430(Connettore)



4V430(Bobina precablata)

