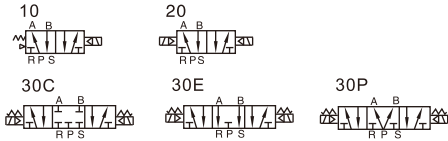


Elettrovalvole (5/2, 5/3 vie)

Serie 4V100



Simbolo



Caratteristiche del prodotto

1. Modello: a pilotaggio interno od esterno;
2. Struttura della spola: buona tenuta e rapidità di reazione;
3. Elettrovalvole a tre posizioni disponibili con centri aperti, chiusi o in pressione;
4. Funzionamento bistabile con memoria di posizione;
5. Particolare struttura interna con attrito ridotto, bassa pressione di attivazione e lunga durata;
6. Lubrificazione aggiuntiva non necessaria;
7. L'installazione integrata in serie delle valvole permette di risparmiare spazio;
8. Dotata di dispositivi manuali per facilitarne l'installazione e la taratura;
9. Disponibili diverse tensioni di funzionamento.

Specifiche

Modello	4V110-M5 4V120-M5	4V130C-M5 4V130E-M5 4V130P-M5	4V110-06 4V120-06	4V130C-06 4V130E-06 4V130P-06
Fluido	Aria (filtrate 40µm)			
Azione	Internamente pilotato			
Dimensione porta [1]	In=Out=M5		In=Out=1/8"	
Area nominale della sezione [4]	4V110-06, 4V120-06: 10.2mm ² (Cv=0.6) 4V130C-06: 8.6mm ² (Cv=0.51)			
Tipo di valvola	5 vie 2 posizioni	5 vie 3 posizioni	5 vie 2 posizioni	5 vie 3 posizioni
Pressione di esercizio	0.15~0.8MPa (21~114psi)			
Pressione di prova	1.2MPa (175psi)			
Temperature	-20~70°C			
Materiale del corpo	Leghe di alluminio			
Lubrificazione [2]	Non richiesta			
Frequenza massima [3]	5 cicli/sec	3 cicli/sec	5 cicli/sec	3 cicli/sec
Peso (g)	4V110-M5: 120 4V120-M5: 175	200	4V110-06: 120 4V120-06: 175	200

[1] Disponibile con filettatura G.

[2] Non interrompere la lubrificazione durante il funzionamento. Si raccomanda l'utilizzo di lubrificanti come ISO VG32 o equivalenti.

[3] Frequenza massima di azionamento in assenza di carico.

[4] L'orificio equivalente S e Cv sono tutti calcolati dai dati di portata.

Caratteristiche della bobina

Voce	Specifiche				
Tensione standard	AC220V	AC110V	AC24V	DC24V	DC12V
Scopo di tensione	AC: ± 15% DC: ± 10%				
Potenza di alimentazione	3.5VA	3.5VA	4.0VA	2.8W	2.5W
Protezione	IP65 (DIN40050)				
Grado di resistenza alla temperature	Class B				
Connessione elettrica	Connettore, cavo costampato				
Tempo di reazione	Inferiore a 0.05 sec				

Codice di ordinazione

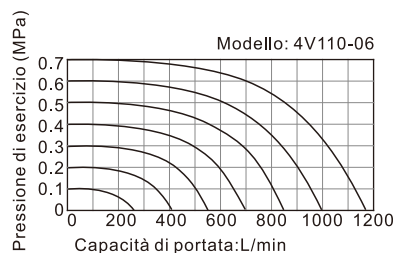
4V 1 10 06 A □ G

① ② ③ ④ ⑤ ⑥ ⑦

① Modello	② Codice	③ Tipo di valvola	④ Dimensione porta	⑤ Tensione	⑥ Connessione elettrica	⑦ Tipo di filettatura
4V: Elettrovalvole (5/2, 5/3 vie)	1: Serie 100	10: Monostabile 20: Bistabile 30C: 5/3 vie centri chiusi 30E: 5/3 vie centri aperti 30P: 5/3 vie centri in pressione	M5: M5 06: 1/8"	A: AC220V B: DC24V C: AC110V E: AC24V F: DC12V	Vuoto; Connettore I: Bobina precablata [Nota]	No questo codice G: G

[Nota] La lunghezza del cavo è di 0.5m. Per i codici d'ordine della base, rare riferimento a pagine 89.

Diagramma di portata

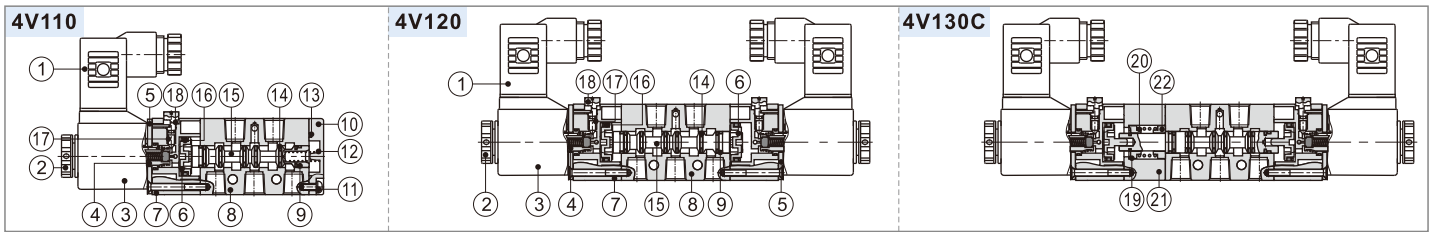


I dati nel diagramma di portata sono ottenuti dal laboratorio AirTAC.

Elettrovalvole (5/2, 5/3 vie)

Serie 4V100

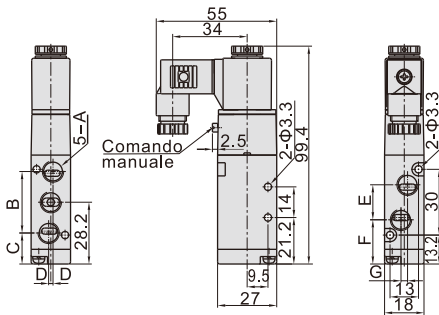
Struttura interna



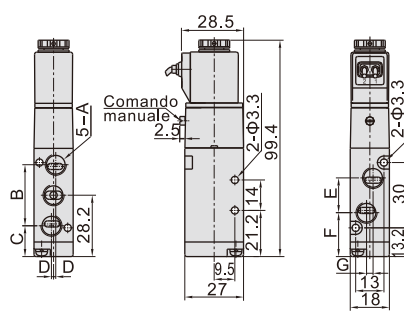
Nr.	Voce	Nr.	Voce	Nr.	Voce	Nr.	Voce	Nr.	Voce	Nr.	Voce	Nr.	Voce	Nr.	Voce	Nr.	Voce	Nr.	Voce	Nr.	Voce
1	Connettore	3	Bobina	5	Piastra fissa	7	Pilotaggio	9	Guarnizione	11	Vite copertura inferiore	13	Guarnizione di copertura inferiore	15	Bobina	17	Molla di comando	19	Sostegno della molla	21	Copertura laterale
2	Dado di bobina	4	Armatura	6	Piston	8	Corpo	10	Copertura inferiore	12	Molla della bobina	14	O-ring bobina	16	O-ring del pistone	18	Comando manuale	20	Molla di ritorno	22	Sostegno della molla

Dimensioni

4V110(Connettore)

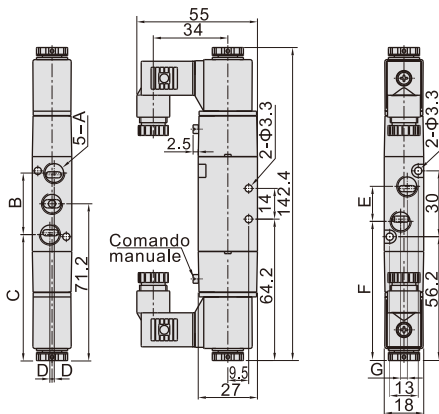


4V110(Bobina precablata)

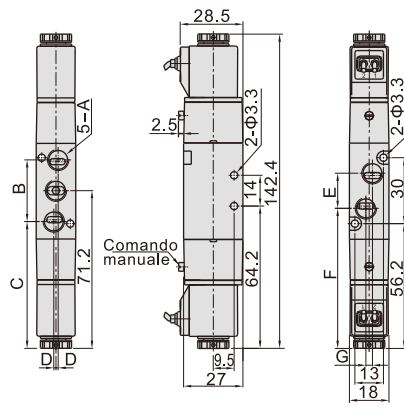


Modello/Voce	A	B	C	D	E	F	G
4V110-M5	M5x0.8	27	14.7	0	14	21.2	0
4V110-06	1/8"	28	14.2	1	16	20.2	3

4V120(Connettore)

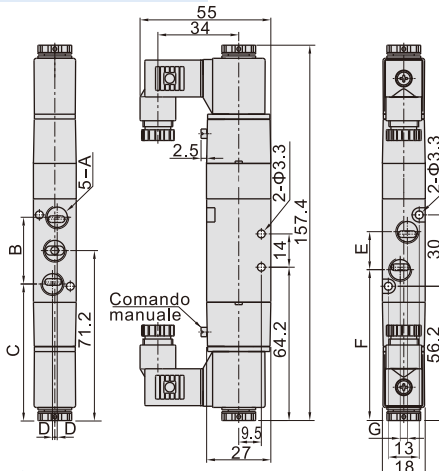


4V120(Bobina precablata)

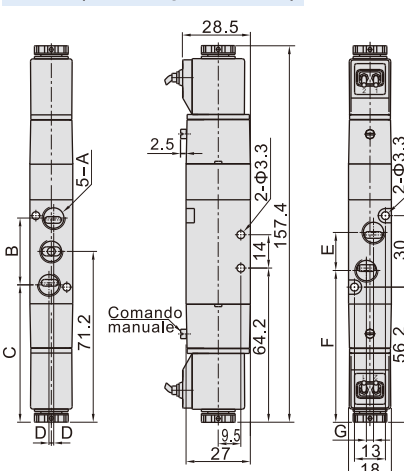


Modello/Voce	A	B	C	D	E	F	G
4V120-M5	M5x0.8	27	57.7	0	14	64.3	0
4V120-06	1/8"	28	57.2	1	16	63.2	3

4V130(Connettore)



4V130(Bobina precablata)



Modello/Voce	A	B	C	D	E	F	G
4V130-M5	M5x0.8	27	57.7	0	14	64.3	0
4V130-06	1/8"	28	57.2	1	16	63.2	3

